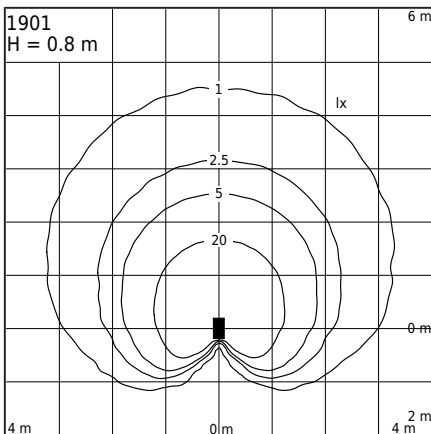
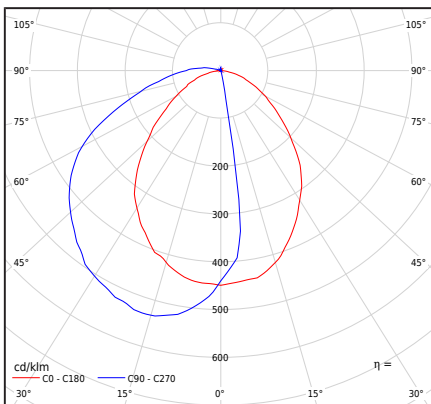
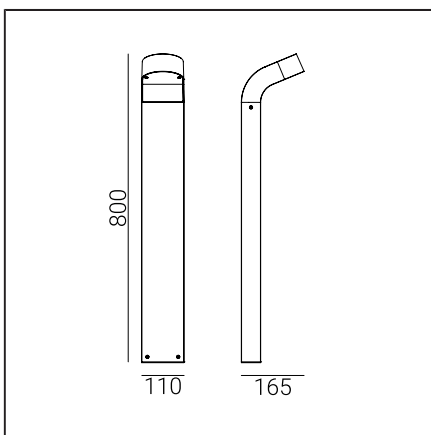


MOLDE 1901



NORLYS



Typ Oprawy

Rodzaj oprawy	Oprawa słupkowa.
Bryła fotometryczna	Światło rozproszone przysłonięte od góry.
Charakterystyka oprawy	Oprawa o nowoczesnym wzornictwie. Do oświetlenia ogrodów oraz innych terenów prywatnych i stref publicznych.

Informacje o oprawie

Materiały	Odlew aluminiowy malowany proszkowo. Klosz- poliwęglan przezroczysty ze strukturą, stabilizowany UV.
Sposób montażu	Mocowanie oprawy: 4 otwory $\varnothing 7\text{mm}$ rozstaw 18x50mm.
Przyłącze	Zaciski podłączeniowe: max 3x2,5mm ² , możliwość podłączenia oprawy w pętlę max 3x1,5mm ² . Przewód w oponie okrągłej o średnicy max $\varnothing 12,5\text{mm}$.
Typ źródła światła	Moduł LED zintegrowany AC.
Sterowanie światłem	Oprawa ściemnialna fazowo (Triac).
Waga oprawy netto / brutto	2,01kg / 2.39kg
Wymiary pudełka [cm]	16x11,2x80

Dane techniczne

Moduł LED	Lumens EDC/57C/8W/830/230V/A V 1.0
Moc źródła światła	8W
Moc oprawy	8W
Strumień źródła światła	978lm
Strumień świetlny oprawy	539lm
Skuteczność źródła światła	122,3lm/W
Skuteczność oprawy	67,4lm/W
Barwa / chromaticzność LED	3000K / SDCM3
CRI	80
L70B50	50 000h
EEL źródła światła	A+
Współczynnik mocy oprawy	PF 0,99
Ta znamionowa otoczenia	+25°C
Prąd rozruchowy	57,4mA/500 μs

Akcesoria sprzedawane oddzielnie

1907ZX0009	Kotwa montażowa do zabetonowania.
1908GA0009	Kotwa montażowa do gruntu.
1909GA0009	Kotwa moduł montażowy.

Części zamienne

06190001	Klosz.
46999552	Moduł LED.
ZS1901ZX0011	Zestaw serwisowy.

Pliki do pobrania

Pliki fotometryczne LDT	Pliki fotometryczne IES
Instrukcja montażu	

Tabela indeksów

Indeks	Kolor	RAL
1901AL0011	ALUMINIUM	9006
1901GR0011	GRAFITOWY	7016