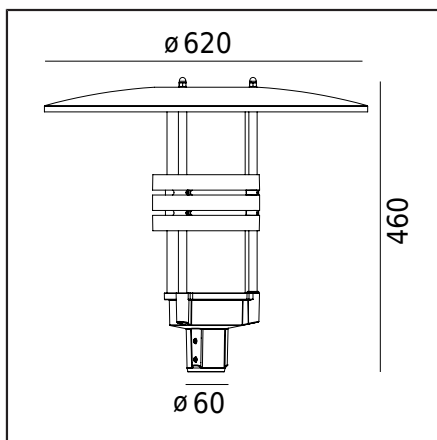


Karta Produktu VISBY 576



Typ Oprawy

Oprawa słupowa.
Światło obrotowo- symetryczne (kombinacja pośrednie/bezpośrednie).
Oprawa nasadzana przeznaczona do zamontowania na słupie oświetleniowym o trzonku montażowym Ø60mm.

Informacje o oprawie

Oprawa wyposażona w wymienne źródło światła typu moduł LED, który zapewnia trwałość i optymalny rozsył światła, przy zachowaniu stosunkowo niskiego zużycia energii.
Odlew aluminiowy malowany proszkowo. Klosz- tworzywo sztuczne PMMA przezroczyste. Uszczelka silikonowa.

Mocowanie oprawy: oprawa dostosowana do słupa Ø60mm.

Skład zestawu:

art. 6014 - oprawa oświetleniowa

art .6013 - dach Visby

Pozostałe akcesoria należy zamawiać oddzielnie.

Przewód H05VV-F 3G1 o długości 4,5m do podłączenia wewnątrz słupa oświetleniowego (w odpowiednio dobranej puszcze elektroinstalacyjnej).

Możliwość sterowania modułami LED (zał./wył.): świecenie modułu górnego i dolnego, lub tylko modułu górnego (światło pośrednie, 3000lm/30,4W), lub tylko modułu dolnego (światło bezpośrednie, 2000lm/18,8W).

Moduł LED zintegrowany AC.

Oprawa nieściemnialna.

Waga oprawy netto / brutto: 7,35kg / 8.99kg

Powierzchnia boczna oprawy 0,086m²

Kolory standardowe

Aluminium, Grafitowy

Dane techniczne

2 Moduły LED	Osram PL-CUBE-AC-2000-830-230V-G3 / PL-CUBE-AC-3000-830-230V-G3
Moc źródła światła	49,2W
Moc oprawy	49,2W
Strumień źródła światła	5000lm
Strumień świetlny oprawy	2722lm
Sprawność źródła światła	101,6lm/W
Sprawność oprawy	55,3lm/W
ULOR	3%
Barwa / chromatyczność LED	3000K / SDCM3
CRI	80
L70B50	50 000h
EEL źródła światła	A+
Współczynnik mocy oprawy	PF > 0,9
Ta znamionowa otoczenia	+25°C

Maksymalna ilość opraw tego typu, zależnie od typu wyłącznika nadprądowego:

B 10A: 9 B 16A: 15 C 10A: 15 C 16A: 26

Akcesoria

 sprzedawane oddzielnie, xx - kolor oprawy

3005xx0009 Słup oświetleniowy teleskopowy o regulowanej wysokości 3600...4500mm, trzonek montażowy Ø76 .

7660xx0009 Redukcja dla opraw Ø60 do montażu na słupie Ø76.

7662ZX0009 Złącze słupowe EK480 z bezpiecznikiem 6A.

7664ZX0009 Fundament betonowy 100kg do montażu słupa.

Części zamienne

0905760100 Zestaw elektryczny.

Pliki do pobrania

Pliki fotometryczne LDT Pliki fotometryczne IES
Instrukcja montażu

Tabela indeksów

Indeks	Kolor	RAL
576AL0309	ALUMINIUM	9006
576GR0309	GRAFITOWY	7016