



PAR38

PAR38 60W E27 230V FL 30D 1CT

Lampa reflektorowa ze szkła prasowanego o średnicy 121 mm

Danych wyrobów

• Charakterystyki ogólne

Trzonek	E27
Kształt bańki	PAR38 [PAR 4.75 inch/121mm]
Pozycja świecenia	Uniwersalna [Any or Universal (U)]
Trwałość średnia	2000 hr
50%	

• Charakterystyki świetlne

Opis wiązki	Szeroki rozsył [Flood]
Kąt rozsyłu	30 D
Techniczny kąt rozsyłu	30 D
Światłość	1200 (max) cd
Wskaźnik oddawania barw	100 Ra8
Strumień świetlny	450 Lm

• Charakterystyki elektryczne

Moc	60 W
Napięcie	230 V
Regulacja str. świetlnego	Tak

• Charakterystyka pomiarowa

Mierzone napięcie	230 V
Life test position	180 deg (cap up vertical)
Cykle załącz/wyłącz	2 times a 24h; minimum 15 minutes off
Starzenie	1 hour at rated voltage
Niskonapięciowe odniesienie	See also LV 080-031-010

• Wymiary produktu

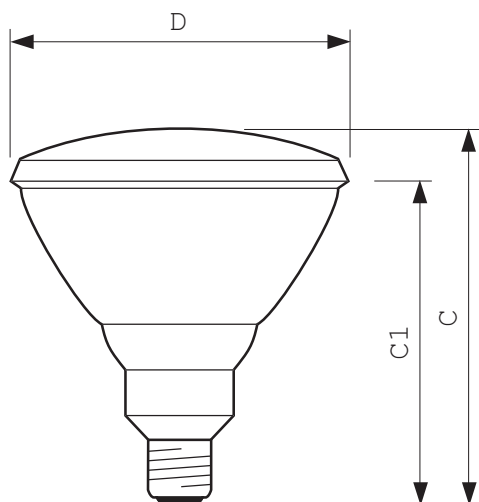
Długość całkowita C	137 (max) mm
Długość całkowita oprawki C1	123 mm
Średnica D	121 mm
Niewspółśrodkowość	1.0 (max) mm
Skośność	2.5 (max) mm
Glass Strain Big Parabola	500 nm
Glass Strain Small Parabola	650 nm
Rozmiar L	70 mm

• Dane produktu

Kod zamówienia	380630 15
Kod produktu	871150038063015
Nazwa produktu	PAR38 60W E27 230V FL 30D 1CT
Nazwa produktu na zamówieniu	PAR38 60W E27 230V FL 30D 1CT/12
Liczba sztuk w opakowaniu	1
Opakowanie zbiorcze	12
Liczba opakowań w kartonie zbiorczym	12
Kod kreskowy na produkcie	8711500380630
Kod kreskowy na opakowaniu zbiorczym	8711500380968
Kod logistyczny - 12NC	923810444214
Kod ILCOS	IPAR-60-230-E27-121/30
Waga netto 1 szt.	319.000 gr

PHILIPS
sense and simplicity

Rysunki techniczne



E27

PAR38 E27

Product	C (Max)	C1 (Norm)	D (Norm)
PAR38 60W E27 230V FL	137	123	121



© 2012 Koninklijke Philips Electronics N.V.
Wszelkie prawa zastrzeżone

Dane mogą ulec zmianie bez uprzedniego powiadomienia. Znak towarowy jest własnością Koninklijke Philips Electronics N.V. lub odpowiednich podmiotów .

www.philips.com/lighting

2012, Luty 1
Dane wkrótce ulegną zmianie