



# Twistline Alu / Dichroic 2000h

Twistline Alu 2000h 25W GU10 230V 25D 1CT

Halogenowy palnik zasilany napięciem sieciowym w szklanym odbłyśniku. Idealne rozwiązanie dla małych dekoracyjnych opraw, umożliwiające oświetlenie obiektów najwyższej jakości punktowym światłem. Aluminiowa powłoka zapobiega emisji ciepła z tyłu reflektora.

## Danych wyrobów

### • Charakterystyki ogólne

Kod Philips	-
Trzonek	GU10
Kształt bańki	-
Wykończenie bańki	Przezroczysta
Pozycja pracy	Uniwersalna [Any or Universal (U)]
Trwałość 50%	2000 hr
Znamionowa trwałość [h]	2000 hr
Znamionowa trwałość [h]	2 an

### • Charakterystyki świetlne

Kąt rozsyłu	25 D
Techniczny kąt rozsyłu	40 D
Światłość	280 (max) cd
Wskaźnik oddawania barw Ra	100 Ra8
Temp. barwowa	2800 K
Techniczna temperatura barwowa	2800 K

### • Charakterystyki elektryczne

Moc lampy	25 W
Techniczna moc lampy	20 W
Napięcie	230 V
Przyciemnianie	Tak

### • Ochrona środowiska

Klasa wydajności energetycznej	-
Zawartość rtęci (Hg)	0.0 mg

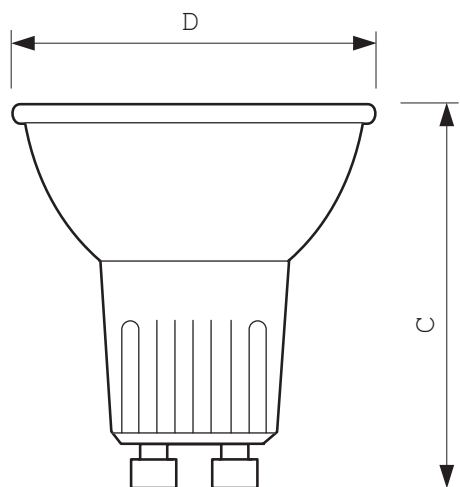
### • Wymiary produktu

Długość całkowita C	51 (max) mm
Średnica D	51 (max) mm

### • Dane produktu

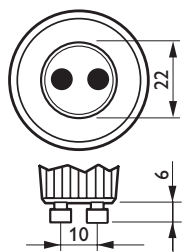
Kod zamówienia	652393 65
Kod produktu	871150065239365
Nazwa produktu	Twistline Alu 2000h 25W GU10 230V 25D 1CT
Nazwa produktu na zamówieniu	Tw Alu 2000h 25W GU10 230V 25D 1CT/50
Liczba sztuk w opakowaniu	1
Opakowanie zbiorcze	50
Liczba opakowań w kartonie zbiorczym	50
Kod kreskowy na produkcie	8711500652393
Kod kreskowy na opakowaniu zbiorczym	8711500652416
Kod logistyczny - 12NC	924887044213
Kod ILCOS	HAGS-20-230-GU10-51/40
Waga netto 1 szt.	45.000 gr

Rysunki techniczne



GU10, MR16/PAR20

Product	C (Max)	D (Max)
TWIST Alu 25W GU10 230V 25D	51	51



GU10



© 2012 Koninklijke Philips Electronics N.V.  
Wszelkie prawa zastrzeżone

Dane mogą ulec zmianie bez uprzedniego powiadomienia. Znak towarowy jest własnością Koninklijke Philips Electronics N.V. lub odpowiednich podmiotów .

[www.philips.com/lighting](http://www.philips.com/lighting)

2012, Listopad 23  
Dane wkrótce ulegną zmianie