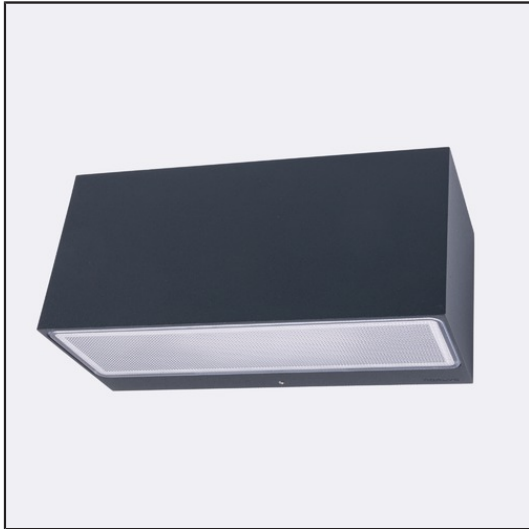


Karta Produktu ASKER BIG 1302



Typ Oprawy

Oprawa ścienna.
Światło jednostronne: ukierunkowane w dół.
Oprawa o szerokim zakresie zastosowania, do oświetlenia powierzchni ścian i elewacji oraz innych koncepcji architektonicznych.

Informacje o oprawie

Oprawa wyposażona w wymienne źródło światła typu moduł LED, który zapewnia trwałość i optymalny rozsył światła, przy zachowaniu stosunkowo niskiego zużycia energii.
Odlew aluminiowy malowany proszkowo. Klosz- poliwęglan przezroczysty ze strukturą, stabilizowany UV. Uszczelka silikonowa. Dławnica EPDM.
Mocowanie oprawy: płytka pośrednia 2 otwory regulacyjne 5x10mm rozstaw 45mm, bezpośrednio 2 otwory \varnothing 5mm, rozstaw 68mm.
Zaciski podłączeniowe: max 3x2,5mm², możliwość podłączenia oprawy w pętle max 3x1,5mm².
Przewód w oponie okrągłej o średnicy \varnothing 7...10,5mm.
Moduł LED, zasilacz elektroniczny.
Oprawa ściemnialna fazowo w zakresie 5...100%.
Waga oprawy netto / brutto: 2,62kg / 2.98kg
Wymiary pudełka [cm]: 31,5x14x16

Kolory standardowe

Aluminium, Biały, Czarny, Grafitowy

Dane techniczne

Moduł LED	Philips Strip 0.5ft 550lm 830 FC HV4
Moc źródła światła	4W
Moc oprawy	5,2W
Strumień źródła światła	628lm
Strumień świetlny oprawy	293lm
Sprawność źródła światła	157lm/W
Sprawność oprawy	56.3lm/W
Barwa / chromaticzność LED	3000K / SDCM3
CRI	80
L70B50	>70 000h
EEL źródła światła	A++
Współczynnik mocy oprawy	PF > 0,9
Ta znamionowa otoczenia	+25°C
Prąd rozruchowy:	1A/15,2 μ s
Maksymalna ilość opraw tego typu, zależnie od typu wyłącznika nadprądowego:	
B 10A:	157 B 16A: 250 C 10A: 260 C 16A: 425

Części zamienne

08120006 Uszczelka.
46999609 Moduł LED.
46999746 Zasilacz elektroniczny.

Pliki do pobrania

Pliki fotometryczne LDT Pliki fotometryczne IES
Instrukcja montażu

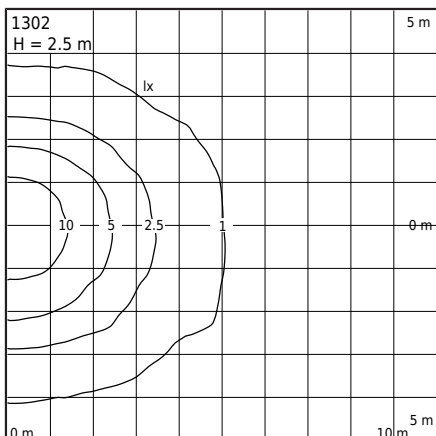
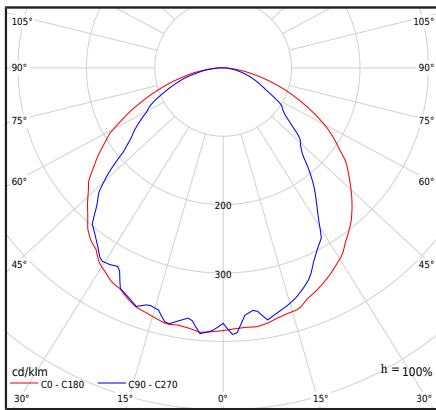
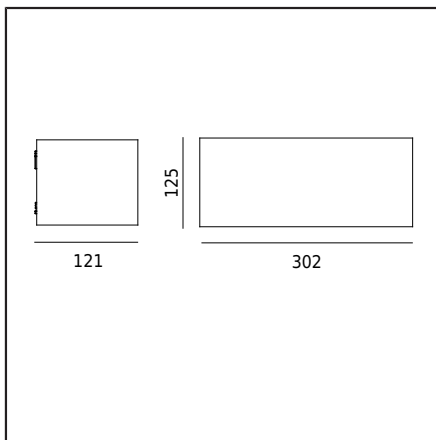


Tabela indeksów

Indeks	Kolor	RAL
1302AL0012	ALUMINIUM	9006
1302WH0012	BIAŁY	9003
1302BL0012	CZARNY	9005
1302GR0012	GRAFITOWY	7016